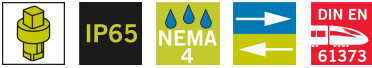


FECHO LINGUETA EM AÇO INOX 30MM ANTI-VIBRAÇÃO



Fecho lingueta anti-vibração que previne abertura não intencional. Para uso na indústria ferroviária vêm com miolo Deustche Bahn "DB standard". Sentido de abertura universal horário e anti-horário. Grau de proteção IP65, também atende ao grau de proteção contra entrada de água da Norma NEMA 5



MATERIAL

Cam : Steel, passivated
Gaskets: NBR
Housing: Aço inox 303
Insert: Aço, zincado
Porca: Aço inox
O-ring: NBR

RELATED PRODUCTS

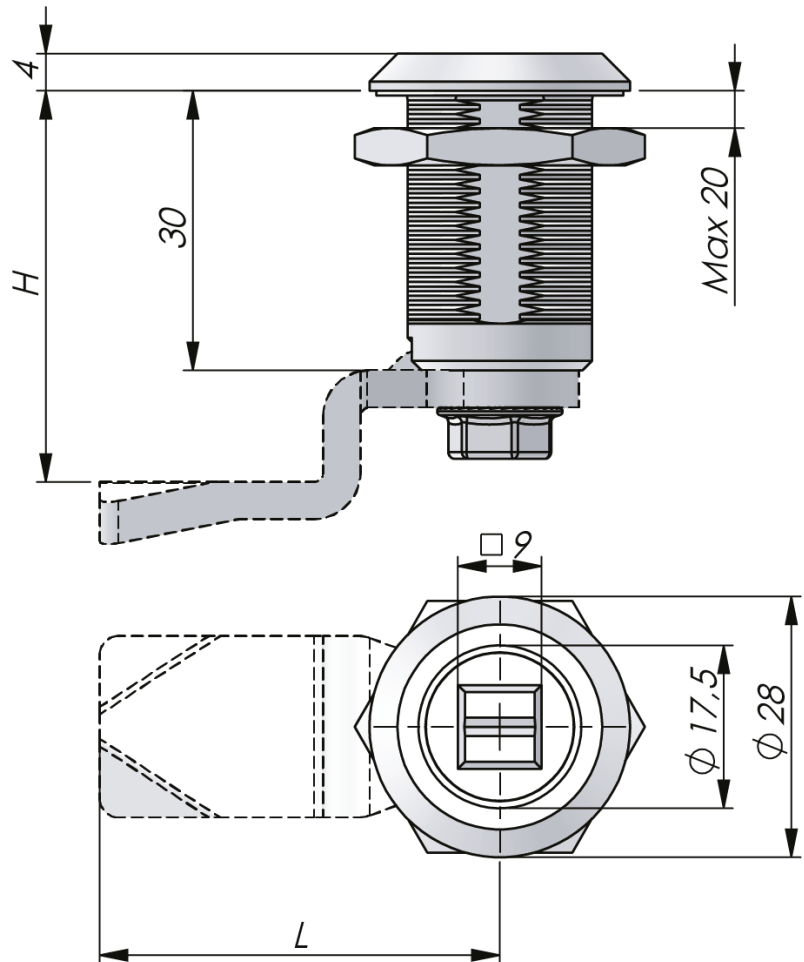
Other materials: 2-120
Similar products: 6-134a
Cams: 2-510, 2-520, 2-480, 2-490
 Use the Index Code at industrilas.com

TESTS & STANDARDS

Latch is supplied with screw with mechanical thread lock.

Cutout: COMBI

Classifications: IP65, DIN EN 61373



Industriilas
 — When access counts —

Make your selections in each column to create your article number (AAAA-BCCDEF-HHLL)

AAAA Housing	B Porca	CC Insert	D Material do miolo e da bucha	E Montagem	F Cam	HHLL H/L em mm
2373 Aço inox 303	3 Aço inox 303	30 DB - Deutsche Bahn	3 Aço inox 303	0 IP54 - desmontado	3 Aço inox 304	0000 Sem lingueta
	9 Aço inox 316		9 Aço inox 316	1 IP65 - desmontado	9 Aço inox 316	0445 4 / 45
				2 IP54 - Lingueta incluída		0645 6 / 45
				3 IP65 - Lingueta incluída		0845 8 / 45
				4 IP54 - montado		1045 10 / 45
				5 IP65 - montado		1245 12 / 45
						1445 14 / 45
						1645 16 / 45
						1845 18 / 45
						2045 20 / 45
						2245 22 / 45
						2445 24 / 45
						2645 26 / 45
						2845 28 / 45
						3045 30 / 45
						3245 32 / 45
						3445 34 / 45
						3645 36 / 45
						3845 38 / 45
						4045 40 / 45
						4245 42 / 45
						4445 44 / 45
						4645 46 / 45
						4845 48 / 45
						5045 50 / 45

